

# conax

## Zubehör Accessories / Accessoires



05\_2007

## 2007

conax · Axel Graneist · Ehrensteinstr. 16 · 04105 Leipzig · Tel. 0341/5628820 · Fax 0341/5628823

[www.conax.de](http://www.conax.de) · [info@conax.de](mailto:info@conax.de)

## Zwischenringe Spacers / Bagues intermédiaires

**Zwischenringe 70/30 mm** / intermediate collars 70/30 mm / bagues intermédiaires 70/30 mm

Art.-Nr.	∅ D in mm	B in mm	d in mm	TK in mm	d1 in mm
<b>C09.701.70.30.45</b>	70	0,1	30	45	6,5
<b>C09.702.70.30.45</b>	70	0,2	30	45	6,5
<b>C09.705.70.30.45</b>	70	0,5	30	45	6,5
<b>C09.710.70.30.45</b>	70	1	30	45	6,5
<b>C09.750.70.30.45</b>	70	5	30	45	6,5
<b>C09.800.70.30.45</b>	70	10	30	45	6,5

**Zwischenringe 70/40 mm** / intermediate collars 70/40 mm / bagues intermédiaires 70/40 mm

Art.-Nr.	∅ D in mm	B in mm	d in mm	TK in mm	d1 in mm
<b>C09.701.70.40.60</b>	70	0,1	40	60	6,5
<b>C09.702.70.40.60</b>	70	0,2	40	60	6,5
<b>C09.705.70.40.60</b>	70	0,5	40	60	6,5
<b>C09.710.70.40.60</b>	70	1	40	60	6,5
<b>C09.750.70.40.60</b>	70	5	40	60	6,5
<b>C09.800.70.40.60</b>	70	10	40	60	6,5

**Zwischenringe 70/50 mm** / intermediate collars 70/50 mm / bagues intermédiaires 70/50 mm

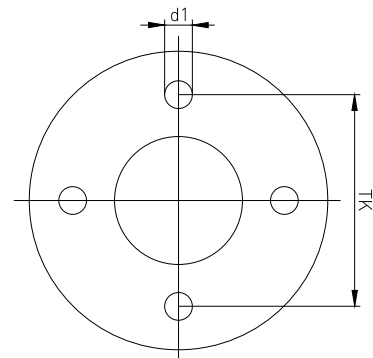
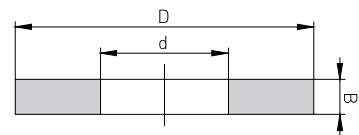
Art.-Nr.	∅ D in mm	B in mm	d in mm	TK in mm	d1 in mm
<b>C09.701.70.50.60</b>	70	0,1	50	60	6,5
<b>C09.702.70.50.60</b>	70	0,2	50	60	6,5
<b>C09.705.70.50.60</b>	70	0,5	50	60	6,5
<b>C09.710.70.50.60</b>	70	1	50	60	6,5
<b>C09.750.70.50.60</b>	70	5	50	60	6,5
<b>C09.800.70.50.60</b>	70	10	50	60	6,5

**Zwischenringe 60/30 mm** / intermediate collars 60/30 mm / bagues intermédiaires 60/30 mm

Art.-Nr.	∅ D in mm	B in mm	d in mm	TK in mm	d1 in mm
<b>C09.701.60.30.42</b>	60	0,1	30	42	5,2
<b>C09.702.60.30.42</b>	60	0,2	30	42	5,2
<b>C09.705.60.30.42</b>	60	0,5	30	42	5,2
<b>C09.710.60.30.42</b>	60	1	30	42	5,2
<b>C09.750.60.30.42</b>	60	5	30	42	5,2

**Zwischenringe 50/30 mm** / intermediate collars 50/30 mm / bagues intermédiaires 50/30 mm

Art.-Nr.	∅ D in mm	B in mm	d in mm	TK in mm	d1 in mm
<b>C09.701.50.30.42</b>	50	0,1	30	42	5,2
<b>C09.702.50.30.42</b>	50	0,2	30	42	5,2
<b>C09.705.50.30.42</b>	50	0,5	30	42	5,2
<b>C09.710.50.30.42</b>	50	1	30	42	5,2
<b>C09.750.50.30.42</b>	50	5	30	42	5,2



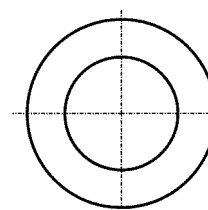
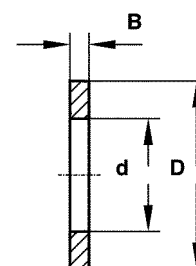
## Zwischenringe ohne Nebenlochbohrungen

### Standardabmessungen

### Spacers without pinholes

### Standard dimensions

Art.-Nr.	∅ D in mm	B in mm	D in mm
C09.701.50.30.00	50	0,1	30
C09.702.50.30.00	50	0,2	30
C09.705.50.30.00	50	0,5	30
C09.710.50.30.00	50	1	30
C09.720.50.30.00	50	2	30
C09.730.50.30.00	50	3	30
C09.740.50.30.00	50	4	30
C09.750.50.30.00	50	5	30
C09.760.50.30.00	50	6	30
C09.770.50.30.00	50	7	30
C09.780.50.30.00	50	8	30
C09.790.50.30.00	50	9	30
C09.810.50.30.00	50	10	30
C09.812.50.30.00	50	12	30
C09.815.50.30.00	50	15	30
C09.818.50.30.00	50	18	30
C09.820.50.30.00	50	20	30
C09.701.60.40.00	60	0,1	40
C09.702.60.40.00	60	0,2	40
C09.705.60.40.00	60	0,5	40
C09.710.60.40.00	60	1	40
C09.720.60.40.00	60	2	40
C09.730.60.40.00	60	3	40
C09.740.60.40.00	60	4	40
C09.750.60.40.00	60	5	40
C09.760.60.40.00	60	6	40
C09.770.60.40.00	60	7	40
C09.780.60.40.00	60	8	40
C09.790.60.40.00	60	9	40
C09.810.60.40.00	60	10	40
C09.812.60.40.00	60	12	40
C09.815.60.40.00	60	15	40
C09.818.60.40.00	60	18	40
C09.820.60.40.00	60	20	40
C09.701.80.60.00	80	0,1	60
C09.702.80.60.00	80	0,2	60
C09.705.80.60.00	80	0,5	60
C09.710.80.60.00	80	1	60
C09.720.80.60.00	80	2	60
C09.730.80.60.00	80	3	60
C09.740.80.60.00	80	4	60
C09.750.80.60.00	80	5	60
C09.760.80.60.00	80	6	60
C09.770.80.60.00	80	7	60
C09.780.80.60.00	80	8	60
C09.790.80.60.00	80	9	60
C09.810.80.60.00	80	10	60
C09.812.80.60.00	80	12	60
C09.815.80.60.00	80	15	60
C09.818.80.60.00	80	18	60
C09.820.80.60.00	80	20	60



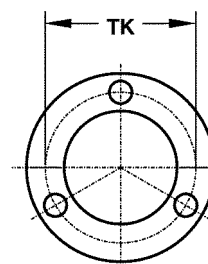
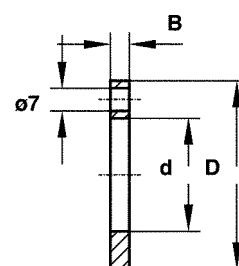
## Zwischenringe mit drei Nebenlochbohrungen

### Standardabmessungen

### Spacers with pinholes

#### Standard dimensions

Art.-Nr.	∅ D in mm	B in mm	D in mm	TK in mm
C09.701.70.40.55	70	0,1	40	55
C09.702.70.40.55	70	0,2	40	55
C09.705.70.40.55	70	0,5	40	55
C09.710.70.40.55	70	1	40	55
C09.720.70.40.55	70	2	40	55
C09.730.70.40.55	70	3	40	55
C09.740.70.40.55	70	4	40	55
C09.750.70.40.55	70	5	40	55
C09.760.70.40.55	70	6	40	55
C09.770.70.40.55	70	7	40	55
C09.780.70.40.55	70	8	40	55
C09.790.70.40.55	70	9	40	55
C09.810.70.40.55	70	10	40	55
C09.812.70.40.55	70	12	40	55
C09.815.70.40.55	70	15	40	55
C09.818.70.40.55	70	18	40	55
C09.820.70.40.55	70	20	40	55
C09.701.90.40.75	90	0,1	40	75
C09.702.90.40.75	90	0,2	40	75
C09.705.90.40.75	90	0,5	40	75
C09.710.90.40.75	90	1	40	75
C09.720.90.40.75	90	2	40	75
C09.730.90.40.75	90	3	40	75
C09.740.90.40.75	90	4	40	75
C09.750.90.40.75	90	5	40	75
C09.760.90.40.75	90	6	40	75
C09.770.90.40.75	90	7	40	75
C09.780.90.40.75	90	8	40	75
C09.790.90.40.75	90	9	40	75
C09.810.90.40.75	90	10	40	75
C09.812.90.40.75	90	12	40	75
C09.815.90.40.75	90	15	40	75
C09.818.90.40.75	90	18	40	75
C09.820.90.40.75	90	20	40	75
C09.701.90.60.75	90	0,1	60	75
C09.702.90.60.75	90	0,2	60	75
C09.705.90.60.75	90	0,5	60	75
C09.710.90.60.75	90	1	60	75
C09.720.90.60.75	90	2	60	75
C09.730.90.60.75	90	3	60	75
C09.740.90.60.75	90	4	60	75
C09.750.90.60.75	90	5	60	75
C09.760.90.60.75	90	6	60	75
C09.770.90.60.75	90	7	60	75
C09.780.90.60.75	90	8	60	75
C09.790.90.60.75	90	9	60	75
C09.810.90.60.75	90	10	60	75
C09.812.90.60.75	90	12	60	75
C09.815.90.60.75	90	15	60	75
C09.818.90.60.75	90	18	60	75
C09.820.90.60.75	90	20	60	75



09\_10\_2007

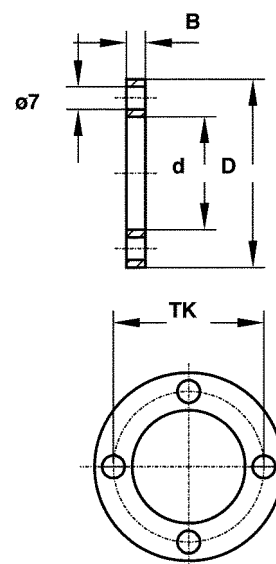
## Zwischenringe mit vier Nebenlochbohrungen

### Standardabmessungen

### Spacers with fore pinholes

### Standard dimensions

Art.-Nr.	∅ D in mm	B in mm	D in mm	TK in mm
C09.701.55.30.45	55	0,1	30	45
C09.702.55.30.45	55	0,2	30	45
C09.705.55.30.45	55	0,5	30	45
C09.710.55.30.45	55	1	30	45
C09.720.55.30.45	55	2	30	45
C09.730.55.30.45	55	3	30	45
C09.740.55.30.45	55	4	30	45
C09.750.55.30.45	55	5	30	45
C09.760.55.30.45	55	6	30	45
C09.770.55.30.45	55	7	30	45
C09.780.55.30.45	55	8	30	45
C09.790.55.30.45	55	9	30	45
C09.810.55.30.45	55	10	30	45
C09.812.55.30.45	55	12	30	45
C09.701.65.40.50	65	0,1	40	50
C09.702.65.40.50	65	0,2	40	50
C09.705.65.40.50	65	0,5	40	50
C09.710.65.40.50	65	1	40	50
C09.720.65.40.50	65	2	40	50
C09.730.65.40.50	65	3	40	50
C09.740.65.40.50	65	4	40	50
C09.750.65.40.50	65	5	40	50
C09.760.65.40.50	65	6	40	50
C09.770.65.40.50	65	7	40	50
C09.780.65.40.50	65	8	40	50
C09.790.65.40.50	65	9	40	50
C09.810.65.40.50	65	10	40	50
C09.812.65.40.50	65	12	40	50
C09.701.80.50.65	80	0,1	50	65
C09.702.80.50.65	80	0,2	50	65
C09.705.80.50.65	80	0,5	50	65
C09.710.80.50.65	80	1	50	65
C09.720.80.50.65	80	2	50	65
C09.730.80.50.65	80	3	50	65
C09.740.80.50.65	80	4	50	65
C09.750.80.50.65	80	5	50	65
C09.760.80.50.65	80	6	50	65
C09.770.80.50.65	80	7	50	65
C09.780.80.50.65	80	8	50	65
C09.790.80.50.65	80	9	50	65
C09.810.80.50.65	80	10	50	65
C09.701.90.60.75	90	0,1	60	75
C09.702.90.60.75	90	0,2	60	75
C09.705.90.60.75	90	0,5	60	75
C09.710.90.60.75	90	1	60	75
C09.720.90.60.75	90	2	60	75
C09.730.90.60.75	90	3	60	75
C09.740.90.60.75	90	4	60	75
C09.750.90.60.75	90	5	60	75
C09.760.90.60.75	90	6	60	75
C09.770.90.60.75	90	7	60	75
C09.780.90.60.75	90	8	60	75



## Schraubbüchse

### Threaded bushing / Manchon fileté

**Anwendung:** Zur Aufnahme verschiedener Werkzeuge als Satz.

**Application:** To mount different tools as set.

**Emploi:** Pour adapter des outils en jeux des arbre de toupie d'alésage différent.

**Ausführung:** Aus Stahl, brüniert und geschliffen mit Nutmutter.

**Design:** Steel body, black oxide finish, grinded surface, with nut.

**Construction:** En acier brunie, poncée, avec écrou.

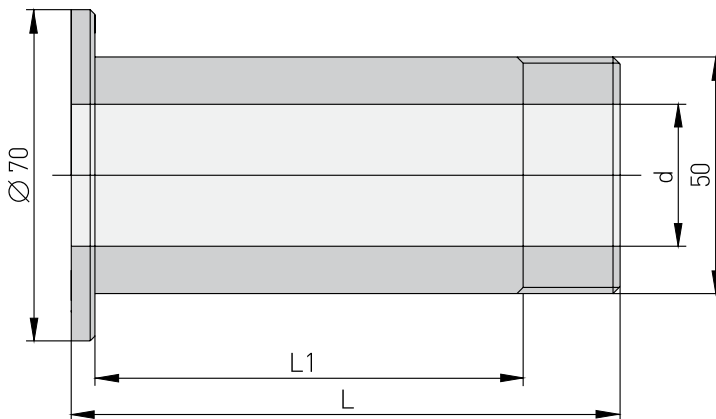
## Schraubbüchse mit Unterlagscheibe und Nutmutter

### Threaded bushing with shim and slotted nut

### Manchon fileté avec rondelle et écrou

Art.-Nr.	Ø D in mm	Ø D1 in mm	d n mm	L in mm	L1 in mm
<b>C09.0072.30</b>	70	50	30	72	42
<b>C09.0072.40</b>	70	50	40	72	42
<b>C09.0094.30</b>	70	50	30	94	64
<b>C09.0094.40</b>	70	50	40	94	64
<b>C09.0116.30</b>	70	50	30	116	86
<b>C09.0116.40</b>	70	50	40	116	86

Art.-Nr.	
<b>C4.09.0134.00.00</b>	Unterlegscheibe / shim / rondelle 78 x 4 x 50 mm
<b>BN 1235-50X1.5</b>	Nutmutter / slotted nut / écrou pour manchon M 50 x 1.5 mm



## Reduzierbüchse mit Bund

### Reduction bush with collar / Bagues de réduction épaulés

**Anwendung:** Zum Synchronisieren von Bohrungen an Fräsern und Wellen mit unterschiedlicher Abmessung.

**Application:** To synchronize bores on cutters and spindles with different size.

**Emploi:** Pour adapter des outils et des arbre de toupie d'alésage différent.

**Ausführung:** Aus Stahl, brüniert.

**Design:** Steel body, black oxide finish.

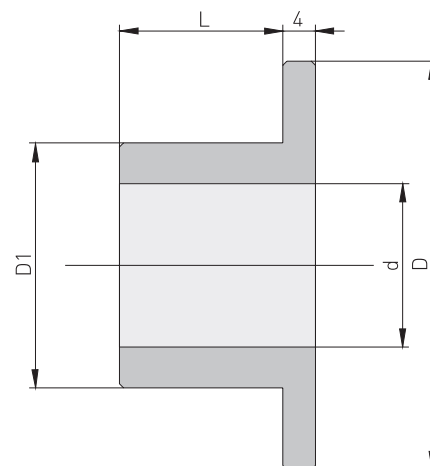
**Construction:** En acier brunie.

Art.-Nr.	∅ D in mm	∅ D1 in mm	d n mm	L in mm
<b>C09.605.30.20</b>	55	30	20	5
<b>C09.605.35.30</b>	55	35	30	5
<b>C09.605.40.30</b>	55	40	30	5
<b>C09.605.40.35</b>	55	40	35	5
<b>C09.605.50.30</b>	68	50	30	5
<b>C09.605.50.35</b>	68	50	35	5
<b>C09.605.50.40</b>	68	50	40	5
<b>C09.605.50.45</b>	68	50	45	5

Art.-Nr.	∅ D in mm	∅ D1 in mm	d n mm	L in mm
<b>C09.605.30.1905</b>	55	30	3/4"	5
<b>C09.605.30.254</b>	55	30	1"	5
<b>C09.605.35.3175</b>	55	35	1 - 1/4"	5
<b>C09.605.40.35</b>	55	40	1"	5
<b>C09.605.40.3175</b>	55	40	1 - 1/4"	5

Art.-Nr.	∅ D in mm	∅ D1 in mm	d n mm	L in mm
<b>C09.605.3175.30</b>	55	1 - 1/4"	30	5

Art.-Nr.	∅ D in mm	∅ D1 in mm	d n mm	L in mm
<b>C09.605.1905.127</b>	55	3/4"	1/2"	5
<b>C09.605.254.127</b>	55	1"	1/2"	5
<b>C09.605.254.1905</b>	55	1"	3/4"	5
<b>C09.605.3175.127</b>	55	1 - 1/4"	1/2"	5
<b>C09.605.3175.1587</b>	55	1 - 1/4"	5/8"	5
<b>C09.605.3175.1905</b>	55	1 - 1/4"	3/4"	5
<b>C09.605.3175.254</b>	55	1 - 1/4"	1"	5



09\_10\_2007

## Anlaufring

### Butting ring / Guide à billes

**Anwendung:** Für Bogenfräsarbeiten in Verbindung mit Bohrungsfräsern. Die Anlaufringe können die Führung direkt am Werkstück oder an einer Schablone übernehmen.

**Application:** For carving jobs in connection with bored cutter heads. For working on a template or directly on the work pieces with the butting ring.

**Emploi:** Pour le calibrage et moulurage chantournés en combinaison avec des porte-outils et une gabarit.

**Ausführung:** Grundkörper Stahl, zur Aufnahme eines Kugellagers, Sicherung mittels Sicherungsscheibe.

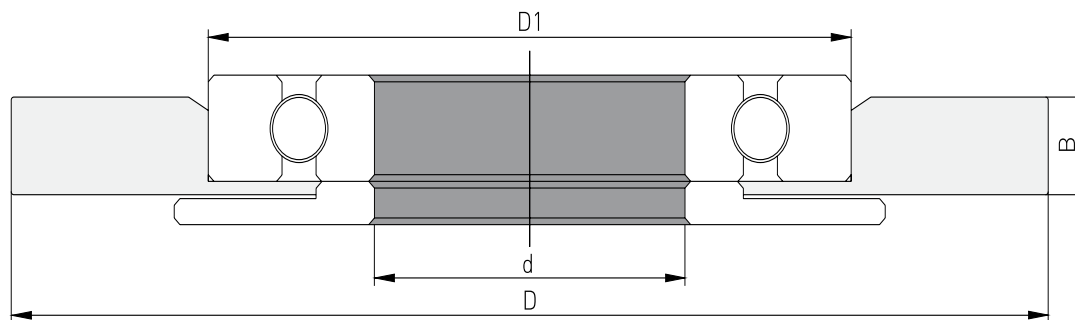
**Design:** Body made in steel with high tensile strength, to carry a ball bearing, fixations with safety disc.

**Construction:** Corps de base en acier, pour constitués d'une roulement à billes, fixation par disque de serrage.



Anlaufring  
Butting ring  
Guide à billes

Kugellager  
Ball bearing  
Roulement à billes



## Anlaufringe zu Kugellager 62/30 mm

### Butting rings for ball bearing 62/30 mm / Guides à billes pour roulement 62/30 mm

Art.-Nr.	Beschreibung / description / description	Ø D in mm	ØD1 in mm	B in mm	d in mm
<b>C09.075.016.062.S</b>	Anlaufring Stahl / butting ring in steel / guide à billes en acier	75	62	16	
<b>C09.080.016.062.S</b>	Anlaufring Stahl / butting ring in steel / guide à billes en acier	80	62	16	
<b>C09.085.016.062.S</b>	Anlaufring Stahl / butting ring in steel / guide à billes en acier	85	62	16	
<b>C09.090.016.062.S</b>	Anlaufring Stahl / butting ring in steel / guide à billes en acier	90	62	16	
<b>C09.095.016.062.S</b>	Anlaufring Stahl / butting ring in steel / guide à billes en acier	95	62	16	
<b>C09.100.016.062.S</b>	Anlaufring Stahl / butting ring in steel / guide à billes en acier	100	62	16	
<b>C09.105.016.062.S</b>	Anlaufring Stahl / butting ring in steel / guide à billes en acier	105	62	16	
<b>C09.110.016.062.S</b>	Anlaufring Stahl / butting ring in steel / guide à billes en acier	110	62	16	
<b>C09.115.016.062.S</b>	Anlaufring Stahl / butting ring in steel / guide à billes en acier	115	62	16	
<b>C09.120.016.062.S</b>	Anlaufring Stahl / butting ring in steel / guide à billes en acier	120	62	16	
<b>C09.125.016.062.S</b>	Anlaufring Stahl / butting ring in steel / guide à billes en acier	125	62	16	
<b>C09.130.016.062.S</b>	Anlaufring Stahl / butting ring in steel / guide à billes en acier	130	62	16	
<b>C09.135.016.062.S</b>	Anlaufring Stahl / butting ring in steel / guide à billes en acier	135	62	16	
<b>C09.140.016.062.S</b>	Anlaufring Stahl / butting ring in steel / guide à billes en acier	140	62	16	
<b>C09.145.016.062.S</b>	Anlaufring Stahl / butting ring in steel / guide à billes en acier	145	62	16	
<b>C09.150.016.062.S</b>	Anlaufring Stahl / butting ring in steel / guide à billes en acier	150	62	16	
<b>C09.6206-2RSR</b>	Rillenkugellager / ball bearing / roulement à billes 16 mm		62		30
<b>C09.065.054.030.S</b>	Sicherungsring / safety disk / disque de serrage 68 x 5,5mm				30



### Anlaufingsets Stahl zu Kugellager 62/30 mm

Butting ring set in steel for ball bearing 62/30 mm

Coffret guides à billes en acier pour roulement 62/30 mm

Art.-Nr.	Beschreibung/description/description
<b>C 20.HK.KLAR90S120</b>	Kugellager-Anlaufing-Set, 4-teilig, D90 – 120 mm (D 90, 100, 110, 120 x 16 x 62) / ball bearing butting ring set, 4-piece / coffret guide à billes, 4-pièces
<b>C 20.HK.KLAR90S125</b>	Kugellager-Anlaufing-Set, 7-teilig, D75 – 125 mm (D 75, 90, 100, 105, 115, 120, 125 x 16 x 62) / ball bearing butting ring set, 7-piece / coffret guide à billes, 7-pièces
<b>C 20.HK.KLAR105S140</b>	Kugellager-Anlaufing-Set, 7-teilig, D105 – 140 mm (D 105, 110, 115, 120, 125, 130, 140 x 16 x 62) / ball bearing butting ring set, 7-piece / coffret guide à billes, 7-pièces
<b>C 20.HK.KLAR90S130</b>	Kugellager-Anlaufing-Set, 9-teilig, D90 – 140 mm (D 90, 95, 100, 105, 110, 115, 120, 125, 130 x 16 x 62) / ball bearing butting ring set, 9-piece / coffret guide à billes, 9-pièces
<b>C 20.HK.KLAR75S150</b>	Kugellager-Anlaufing-Set, 14-teilig, D75 – 150 mm (D 75, 80, 85, 90, 95, 100, 105, 110, 115, 120, 125, 130, 140, 150 x 16 x 62) / ball bearing butting ring set, 14-piece / coffret guide à billes, 14-pièces

### Anlaufringe zu Kugellager 80/50 mm

Butting rings for ball bearing 80/50 mm / Guides à billes pour roulement 80/50 mm

Art.-Nr.	Beschreibung/description/description	Ø D in mm	Ø D1 in mm	B in mm	d in mm
<b>C 09.090.016.080.S</b>	Anlaufing Stahl / butting ring in steel / guide à bill en acier	90	80	16	
<b>C 09.095.016.080.S</b>	Anlaufing Alu / butting ring in light alloy / en alliage léger	95	80	16	
<b>C 09.100.016.080.S</b>	Anlaufing Alu / butting ring in light alloy / en alliage léger	100	80	16	
<b>C 09.105.016.080.S</b>	Anlaufing Alu / butting ring in light alloy / en alliage léger	105	80	16	
<b>C 09.110.016.080.S</b>	Anlaufing Alu / butting ring in light alloy / en alliage léger	110	80	16	
<b>C 09.115.016.080.S</b>	Anlaufing Alu / butting ring in light alloy / en alliage léger	115	80	16	
<b>C 09.120.016.080.S</b>	Anlaufing Alu / butting ring in light alloy / en alliage léger	120	80	16	
<b>C 09.125.016.080.S</b>	Anlaufing Alu / butting ring in light alloy / en alliage léger	125	80	16	
<b>C 09.130.016.080.S</b>	Anlaufing Alu / butting ring in light alloy / en alliage léger	130	80	16	
<b>C 09.140.016.080.S</b>	Anlaufing Alu / butting ring in light alloy / en alliage léger	140	80	16	
<b>C 09.150.016.080.S</b>	Anlaufing Alu / butting ring in light alloy / en alliage léger	150	80	16	
<b>C 09.6210-2ZR</b>	Rillenkugellager / ball bearing / roulement à billes 16 mm		80		50
<b>C 09.088.054.050.S</b>	Sicherungsring / safety disk / disque de serrage 88 x 5,5mm				50

\* nicht ab Lager

### Anlaufingsets Stahl zu Kugellager 80/50 mm / Butting ring set in steel for ball bearing 80/50 mm

Coffret guides à billes en acier pour roulement 80/50 mm

Artikel-Nummer	Beschreibung/description/description
<b>C 20.HK.KLAR90S125/50</b>	Kugellager-Anlaufing-Set, 7-teilig, D90 – 125 mm (D 90, 100, 105, 110, 115, 120, 125 x 16 x 62) / ball bearing butting ring set, 7-piece / coffret guide à billes, 7-pièces

\* nicht ab Lager