

Neue Profile in 40er Breite

CONAX

Precision Woodworking Tools

Ehrensteinstraße 16 · D-04105 Leipzig · Tel.: +49 (0) 341 / 562 88 20
kostenlose Fax-Hotline 0800-266292255 · e-mail: info@conax.de

Profilmesser 40 x 4 mm

Qualität: SP-Stahl und HS

Profile knives 40 x 4 mm

Quality: SP steel and HS

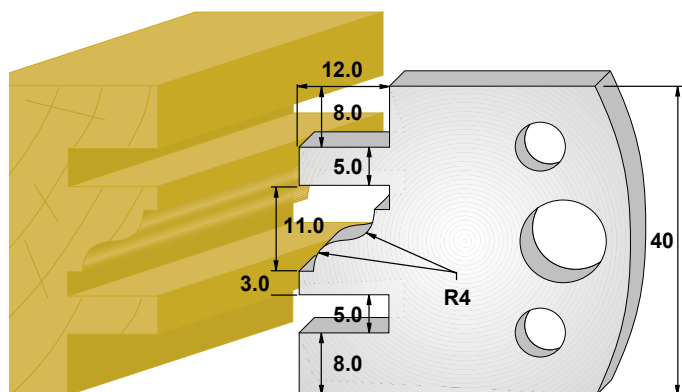
Couteaux profilés 40 x 4 mm

Qualité: Acier SP et HS

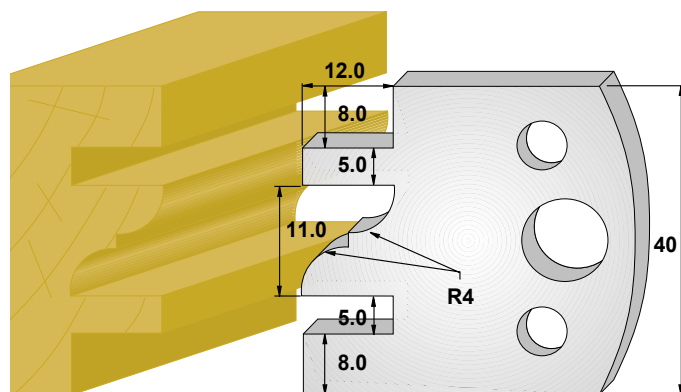
Abweiser A 38 x 4 mm

Limiter A 38 x 4 mm

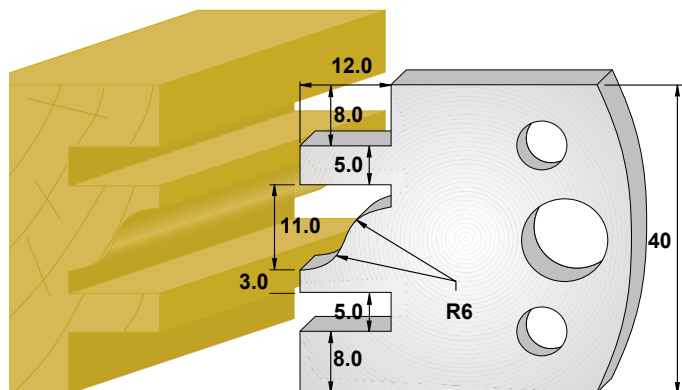
Contre-fer A 38 x 4 mm



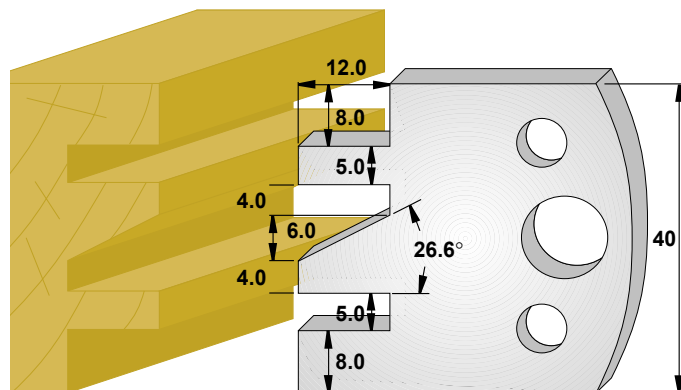
M	136	8,00 €
HS	136	26,80 €
A	136	6,00 €



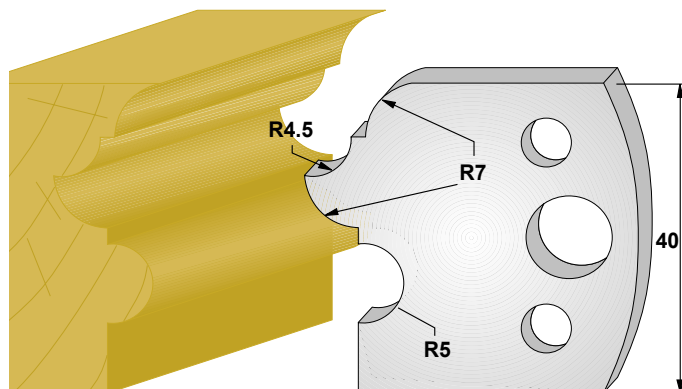
M	137	8,00 €
HS	137	26,80 €
A	137	6,00 €



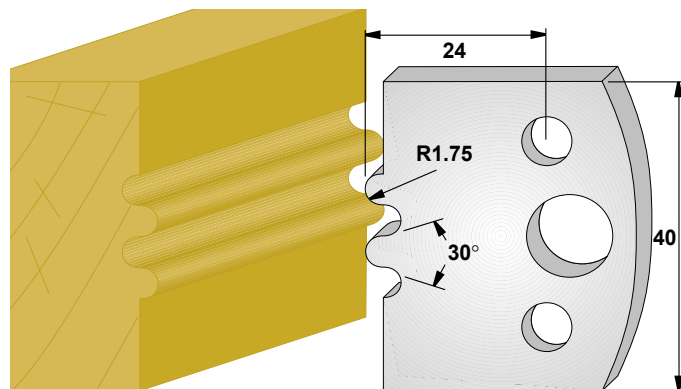
M	138	8,00 €
HS	138	26,80 €
A	138	6,00 €



M	139	8,00 €
HS	139	26,80 €
A	139	6,00 €



M	140	8,00 €
HS	140	26,80 €
A	140	6,00 €



M	141	8,00 €
HS	141	26,80 €
A	141	6,00 €

Neue Profile in 50er Breite

CONAX

Precision Woodworking Tools

Ehrensteinstraße 16 · D-04105 Leipzig · Tel.: +49 (0) 341 / 562 88 20
kostenlose Fax-Hotline 0800-266292255 · e-mail: info@conax.de

Profilmesser 50 x 4 mm

Qualität: SP-Stahl und HS

Profile knives 50 x 4 mm

Quality: SP steel and HS

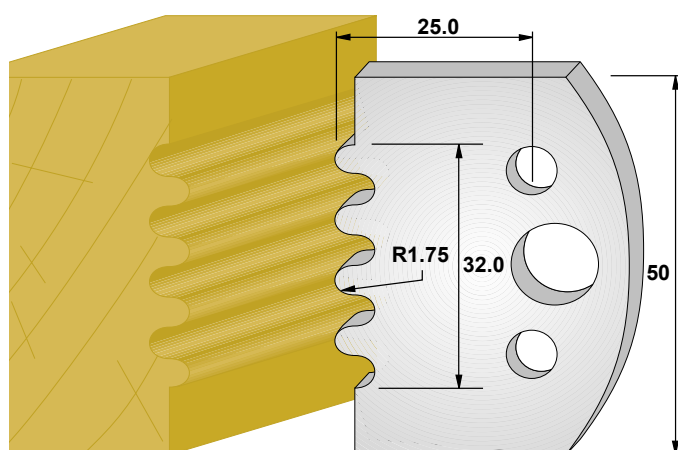
Couteaux profilés 50 x 4 mm

Qualité: Acier SP et HS

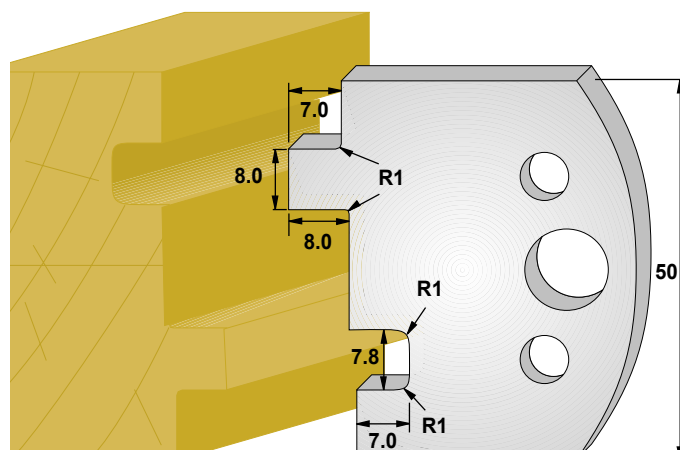
Abweiser A 48 x 4 mm

Limiter A 48 x 4 mm

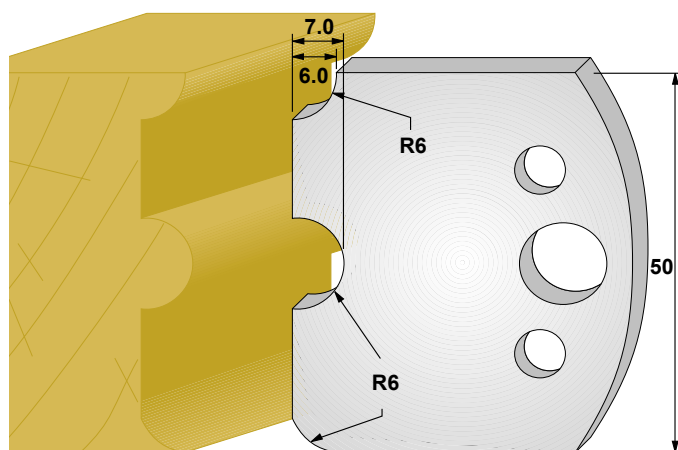
Contre-fer A 48 x 4 mm



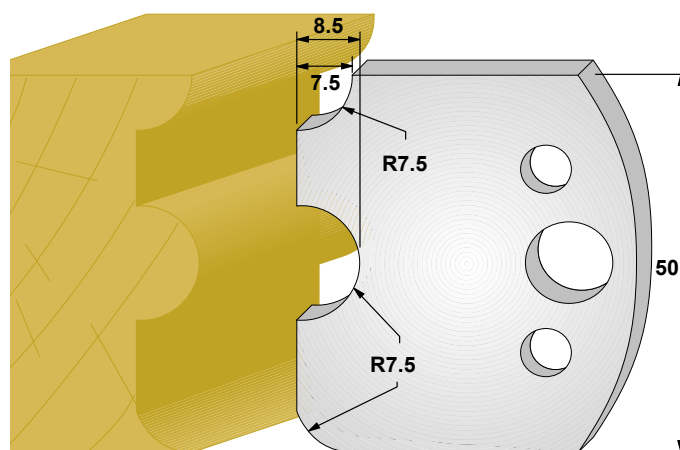
M	532	15,90 €
HS	532	33,90 €
A	532	13,90 €



M	533	15,90 €
HS	533	33,90 €
A	533	13,90 €



M	534	15,90 €
HS	534	33,90 €
A	534	13,90 €



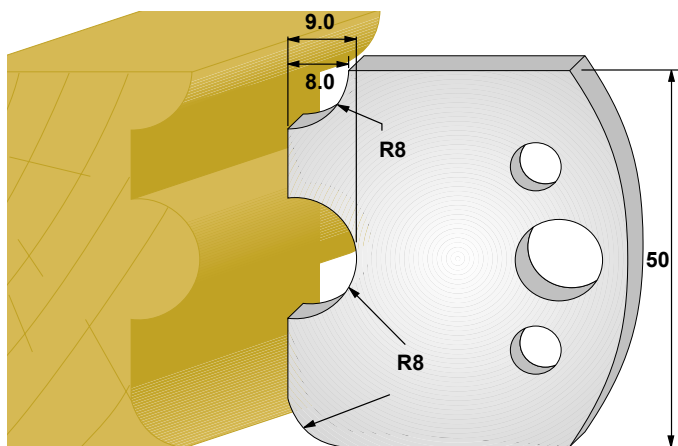
M	535	15,90 €
HS	535	33,90 €
A	535	13,90 €

Neue Profile in 50er Breite

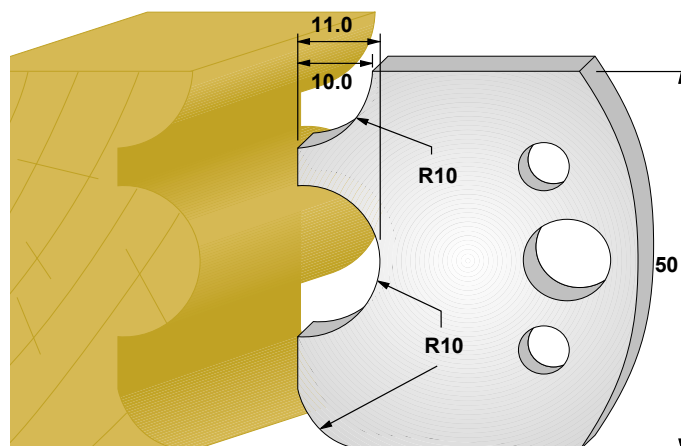
CONAX

Precision Woodworking Tools

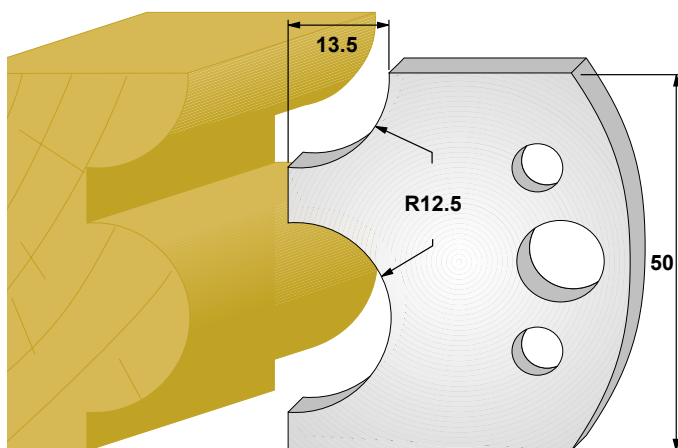
Ehrensteinstraße 16 · D-04105 Leipzig · Tel.: +49 (0) 341/562 88 20
kostenlose Fax-Hotline 0800-266 292 255 · e-mail: info@conax.de



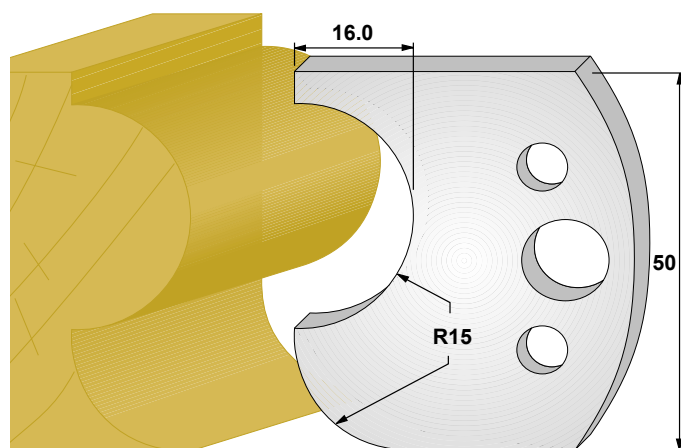
M	536	15,90 €
HS	536	33,90 €
A	536	13,90 €



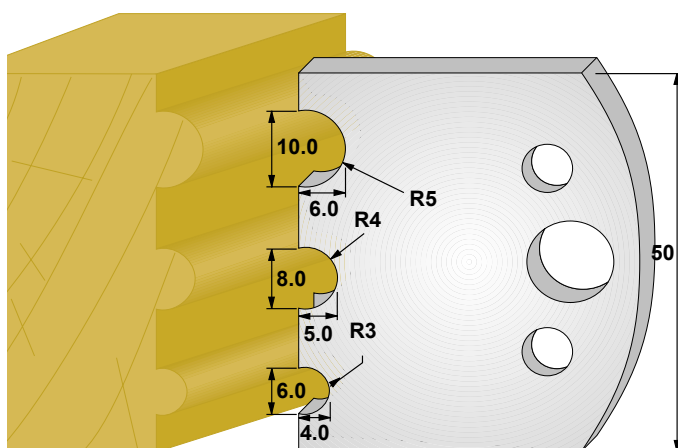
M	537	15,90 €
HS	537	33,90 €
A	537	13,90 €



M	538	15,90 €
HS	538	33,90 €
A	538	13,90 €



M	539	15,90 €
HS	539	33,90 €
A	539	13,90 €



M	540	15,90 €
HS	540	33,90 €
A	540	13,90 €